



Baterie spălător GRANDIS E.
Igienă fără contact și în bucătărie.
De la SCHELL.

Nou
pentru bucătărie.
Pentru rețele cu
SWS / SMART.SWS
și SSC.

Baterie spălător SCHELL GRANDIS E

GRANDISE cu baterie

Nr. articol 00 242 06 99

GRANDISE la priză

Nr. articol 00 243 06 99

GRANDISE fără sursă de curent

Nr. articol 00 244 06 99

Accesorii recomandate:

Robinet colțar SCHELL COMFORT PT

Nr. articol 04 992 06 99

SCHELL Bus-Extender Funk BE-F

Nr. articol 00 502 00 99

SCHELL Bus-Extender cablu BE-K

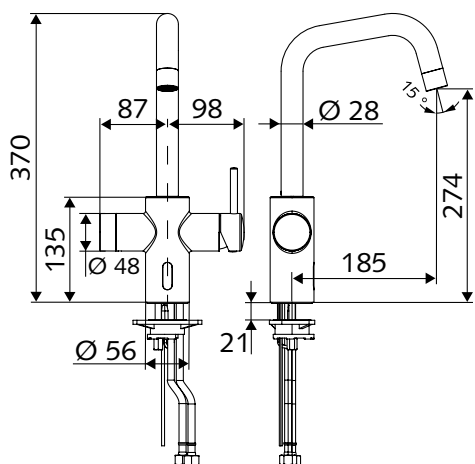
Nr. articol 00 501 00 99

Modul Bluetooth® SCHELL SSC

Nr. articol 00 916 00 99

Perlator SCHELL LEED 4,5 l/min

Nr. articol 28 934 00 99





Operare fără contact



Eliminare apă stătută



Prezervarea calității apei potabile



Certificare BREEAM și LEED



Compatibil SWS



Compatibil SSC



Limitare apă fierbinte



Clătire, indiferent de poziția mânerului de amestecare

Baterie spălător SCHELL GRANDIS E.

Baterie spălător pentru protecția apei potabile cu două posibilități de acționare

Cu noua baterie de spălător GRANDIS E sistemul de management al apei SCHELL SWS a fost extins pentru a proteja igiena apei potabile. De acum avem armături electronice care pot fi incluse în rețele pentru toate punctele de consum esențiale din băile publice și semi-publice. Acesta este suportul SCHELL pentru respectarea prevederilor VDI 6023 - datorită spălării sigure a conductelor de apă caldă și rece. Noua baterie de spălător GRANDIS E punctează cu o gamă largă de opțiuni de setare și o combinație foarte convenabilă între o baterie monocomandă și una cu acționare fără atingere cu senzor IR.

Descriere produs:

- baterie spălător cu braț mobil, limitare cursă și două opțiuni de acționare
- prin monocomandă: temperatura și debitul apei pot fi setate individual la fiecare utilizare
- prin senzor IR: temperatura și debitul de apă sunt deja presetate în armătură
- disponibil în trei variante: cu baterie, cu transformator, și fără sursă de curent (în combinație cu SWS și cablu bus extender BE-K)
- include racorduri flexibile preasamblate, set fixare, perlator și cheie pentru montaj
- setări extinse, foarte convenabil prin SCHELL SWS sau SSC
- eliminare apă stătută, timpul de funcționare poate fi setat în etape în funcție de cerințele locale prin SWS sau SSC
- cu limitare apă fierbinte pentru protejarea utilizatorului

Date tehnice:

- Debit:
 - Debit acționare manuală:
max. 10 l/min la 3 bari
 - Debit acționare IR:
max. 8,5 l/min la 3 bari
 - Debit LEED (opțional):
max. 4,5 l/min, independent de presiune (5 puncte LEED)
- Presiune: 1,0–5,0 bari
- Temperatură apă: max. 70 °C
- Dezinfecție termică: max. 80 °C
- Finisaj: crom
- Materiale conform legislației Germane pentru apă potabilă
- Clasă zgomot 1

Beneficii:

- operare igienică fără contact, protejarea sănătății utilizatorului
- suport pentru protejarea calității apei potabile în conformitate cu VDI 6023 și în bucătărie
- spălarea conductelor de apă caldă și rece la fiecare spălare de igienizare indiferent de poziția mânerului
- în combinație cu sistemul de management al apei SCHELL SWS și a senzorilor de temperatură se realizează monitorizarea și documentarea operațiilor cu apa potabilă
- siguranță pe termen lung datorită materialelor conforme cu ordonanța referitoare la apa potabilă
- electronică SCHELL de calitate
- fără plumb și nichel în componentele în contact cu apa

Operare:

- operare uzuală cu mânerul monocomandă pentru reglarea temperaturii apei și a debitului
- în plus, acționare igienică fără atingere prin senzorul IR cu rază de detectare mică, cu temperatură presetată, raport de amestecare preselectabil
- curgerea apei poate fi oprită fără contact și înainte de terminarea timpului de funcționare prin acționarea senzorului
- timpul de funcționare prin acționare cu senzor IR poate fi parametrizat în etape
- acționarea se realizează la o distanță de 3 cm de la senzor, astfel apa nu pornește în timpul utilizării spălătorului

Baterie spălător SCHELL GRANDIS E.

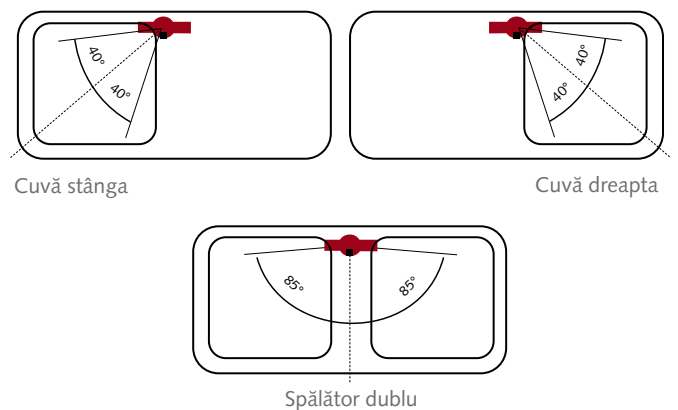
Tehnologie compactă cu igienă sustenabilă și setări inteligente.

Este o combinație specială între o baterie monocomandă și una cu acționare IR rezultând bateria de spălător SCHELL GRANDIS E igienică și convenabilă. Datorită acționării fără atingere, în afara faptului că prevenim contaminarea mânerului bateriei cu mâinile murdare, menținem și o igienă sporită. Un design elegant, atemporal și tehnologie inovatoare integrată inteligent în corpul bateriei.

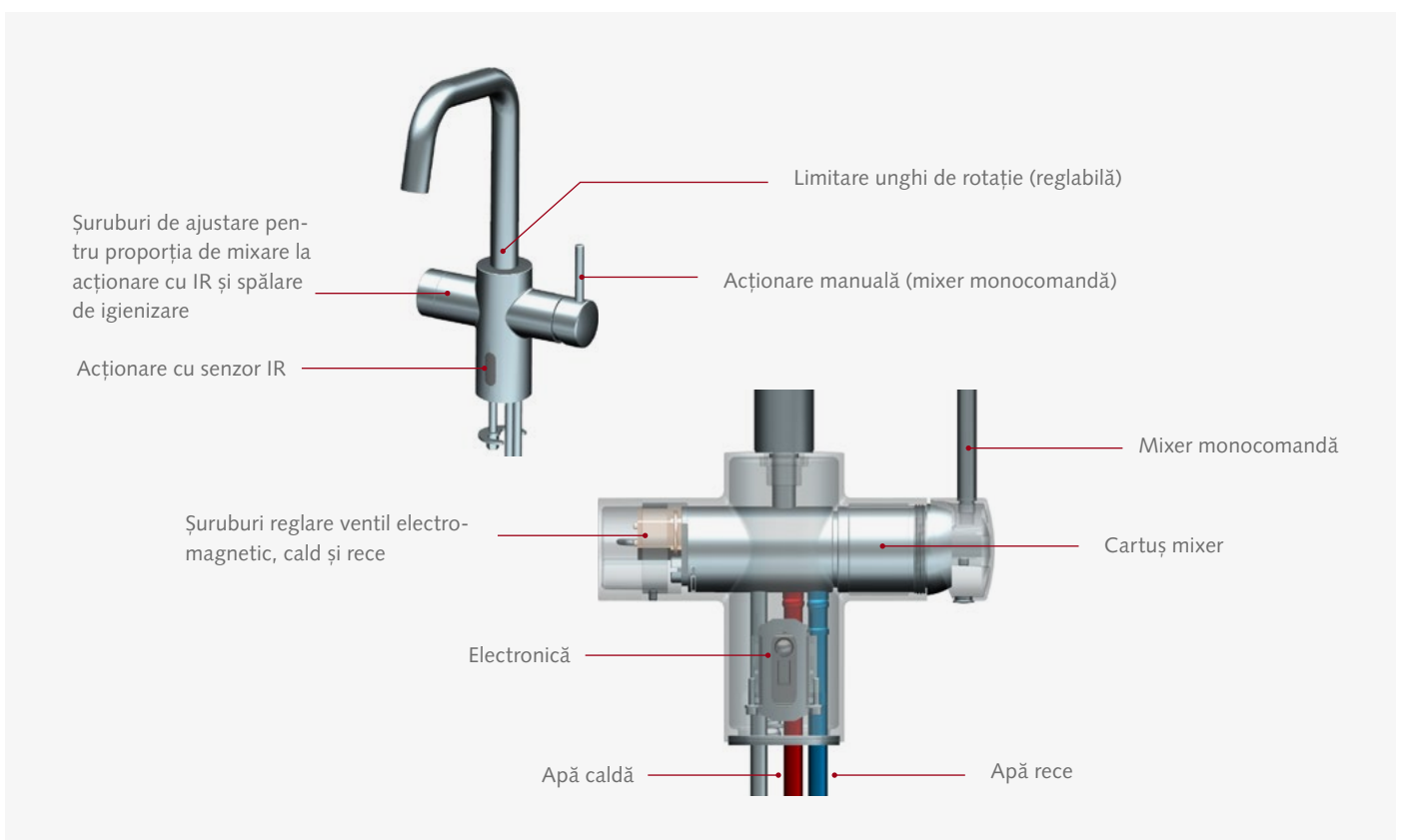
Limitare cursă pipă:

Datorită faptului că unghiul de rotație al pipei bateriei poate fi limitat individual în timpul instalării bateria de spălător SCHELL GRANDIS E poate fi utilizată pentru o varietate mare de spălătoare. Poate fi montat pe spălătoare duble, spălătoare cu o cuvă și picurător cât și pe spălătoare simple fără spațiu de depozitare. Limitarea unghiului de rotație la cele din urmă ne asigură evitarea poziționării și uitării pipei deasupra picurătorului.

Astfel este asigurată curgerea apei exclusiv în cuvă pe durata procesului de eliminare a apei stătute.



Construcția bateriei de spălător GRANDIS E:





SHELL GmbH & Co. KG
Raiffeisenstraße 31
57462 Olpe
Germany
Tel. +49 2761 892-0
Fax +49 2761 892-199
info@schell.eu
www.schell.eu

Reprezentant în România
István Ozsváth
Mobil: 0040- 748 147125
Tel/Fax: 0040-366102034
Fax +49 2761 892-199
E-mail: istvan.ozsvath@schell.ro
www.schell.eu

 **SHELL**